

# 40

## AGE series

### 40X40X10mm

#### ●General Specification / 一般規格

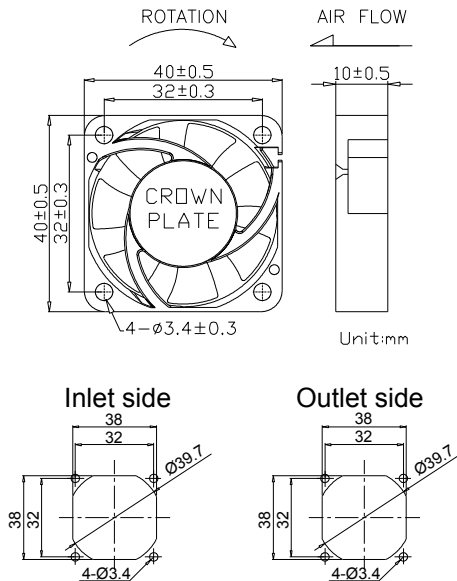
- Motor / DC brushless motor
- Material / Frame : plastic(94V-0)  
Impeller : plastic(94V-0)
- Bearing / Ball bearing;FMB;sleeve bearing
- Weight / 20g
- 馬達 / 直流單向無刷馬達
- 材質 / 框：塑膠(94V-0)  
葉：塑膠(94V-0)
- 軸承 / 滾珠軸承;FMB;含油軸承
- 重量 / 20克



#### ●Specification / 詳細規格 \* 軸承/bearing B: 雙滾珠/ball bearing F:FMB S: 含油軸承/sleeve bearing

Model 機型	Bearing 軸承	Voltage 電壓	Operating Vol. 操作電壓	Current 電流	Speed 轉速	Max. Air Flow 最大風量	Max. Static Pressure 最大風壓	Sound 噪音	P-Q P-Q曲線
P/N	B / S / F	V	V	A	RPM	m <sup>3</sup> /min CFM	mmH <sub>2</sub> O In-H <sub>2</sub> O	dBA	No.
AGE04010_05L	B / F / S	5	4.5~5.5	0.14	4000	0.13 4.75	1.41 0.06	21	①
AGE04010_05M	B / F / S	5	4.5~5.5	0.18	6000	0.21 7.24	2.92 0.11	26	②
AGE04010_05H	B / F / S	5	4.5~5.5	0.29	8000	0.26 9.25	5.10 0.20	35	③
AGE04010_12L	B / F / S	12	7.0~13.2	0.10	4000	0.13 4.75	1.41 0.06	21	①
AGE04010_12M	B / F / S	12	7.0~13.2	0.11	6000	0.21 7.24	2.92 0.11	26	②
AGE04010_12H	B / F / S	12	7.0~13.2	0.14	8000	0.26 9.25	5.10 0.20	33	③
AGE04010_12V	B / F / S	12	7.0~13.2	0.18	10000	0.35 12.23	8.42 0.33	39	④
AGE04010_24 L	B / F / S	24	14.0~26.4	0.06	4000	0.13 4.75	1.41 0.06	21	①
AGE04010_24M	B / F / S	24	14.0~26.4	0.09	8000	0.26 9.25	5.10 0.20	33	③
AGE04010_24H	B / F / S	24	14.0~26.4	0.09	10000	0.35 12.23	8.42 0.33	39	④

#### ● Drawing & panel out-cuts/ 圖面及出入風口



#### ● Characteristic Curves/ 特性曲線

