

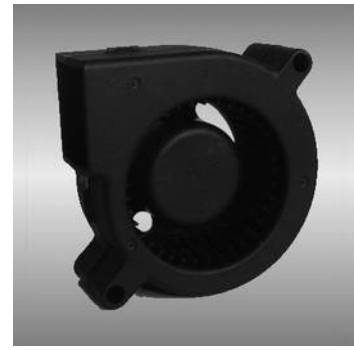
60

BGE series

60X60X25mm

●General Specification / 一般規格

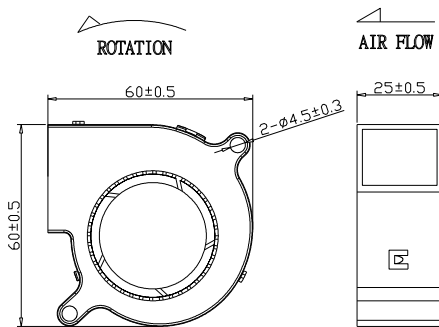
- Motor / DC brushless motor
- Material / Frame : plastic(94V-0)
Impeller : plastic(94V-0)
- Bearing / Ball bearing;FMB
- Weight / 45g
- 馬達 / 直流單向無刷馬達
- 材質 / 框：塑膠(94V-0)
葉：塑膠(94V-0)
- 軸承 / 滾珠軸承;FMB
- 重量 / 45g



●Specification / 詳細規格 * 軸承/bearing B: 雙滾珠/ball bearing F:FMB S: 含油軸承/sleeve bearing

Model	Bearing	Voltage	Operating Vol.	Current	Speed	Speed	Max. Air Flow	Max. Static Pressure	Sound	P-Q		
機型	軸承	電壓	操作電壓	電流	轉速	轉速	最大風量	最大風壓	噪音	P-Q曲線		
Part No.	B / S / F	V	V	A	RPM	m ³ /min	CFM	mm-H ₂ O	Pa	In-H ₂ O	dBA	No.
BGE06025_12I	B/F	12	7.0~13.2	0.10	2500	0.16	5.6	5.4	52.9	0.21	24	①
BGE06025_12L	B/F	12	7.0~13.2	0.25	3500	0.20	7.2	10.2	100.0	0.40	27	②
BGE06025_12M	B/F	12	7.0~13.3	0.40	4500	0.30	10.5	19.2	187.7	0.75	41	③
BGE06025_12H	B/F	12	7.0~13.4	0.50	5500	0.36	12.8	28.8	282.5	1.13	47	④

● Drawing & panel out-cuts/ 圖面及出入風口



● Characteristic Curves/ 特性曲線

