

# 60

## AGE series

60X60X25mm

### General Specification / 一般規格

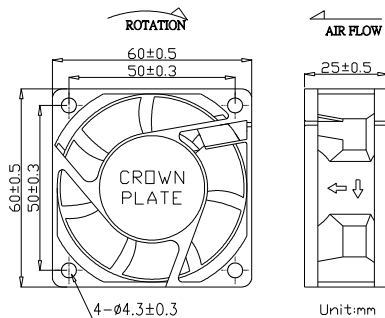
- Motor / DC brushless motor
- Material / Frame : plastic(94V-0)  
Impeller : plastic(94V-0)
- Bearing / Ball bearing;FMB;sleeve bearing
- Weight / 57g
- 馬達 / 直流單向無刷馬達
- 材質 / 框 : 塑膠 (94V-0)  
葉 : 塑膠 (94V-0)
- 軸承 / 滾珠軸承 ;FMB; 含油軸承
- 重量 / 57克



### Specification / 詳細規格 \* 軸承/bearing B: 雙滾珠/ball bearing F:FMB S: 含油軸承/sleeve bearing

Model 機型	Bearing 軸承	Voltage 電壓	Operating Vol. 操作電壓	Current 電流	Speed 轉速	Max. Air Flow 最大風量	Max. Static Pressure 最大風壓	Sound 噪音	P-Q P-Q曲線
P/N	B / S / F	V	V	A	RPM	m <sup>3</sup> /min CFM	mmH <sub>2</sub> O In-H <sub>2</sub> O	dBA	No.
AGE06025_12J	B / S	12	7.0~13.2	0.10	3100	0.40 14.1	2.54 0.10	26	①
AGE06025_12L	B / S	12	7.0~13.2	0.12	3600	0.52 18.5	3.56 0.14	31	②
AGE06025_12M	B / S	12	7.0~13.2	0.16	4250	0.61 21.5	4.82 0.19	34	③
AGE06025_12H	B / S	12	7.0~13.2	0.35	5000	0.73 25.6	6.60 0.26	40	④
AGE06025_12U	B	12	7.0~13.2	0.40	6800	0.99 34.8	12.30 0.51	47	⑤
AGE06025_24J	B / S	24	14.0~26.4	0.06	3100	0.40 14.1	2.54 0.10	26	①
AGE06025_24L	B / S	24	14.0~26.4	0.08	3600	0.52 18.5	3.56 0.14	31	②
AGE06025_24M	B / S	24	14.0~26.4	0.11	4250	0.61 21.5	4.82 0.19	34	③
AGE06025_24H	B / S	24	14.0~26.4	0.20	5000	0.73 25.6	6.60 0.26	40	④
AGE06025_24U	B	24	14.0~26.4	0.25	6800	0.99 34.8	12.30 0.51	47	⑤
AGE06025_48J	B / S	48	28.0~56.0	0.05	3100	0.40 14.1	2.54 0.10	26	①
AGE06025_48L	B / S	48	28.0~56.0	0.06	3600	0.52 18.5	3.56 0.14	31	②
AGE06025_48M	B / S	48	28.0~56.0	0.07	4250	0.61 21.5	4.82 0.19	34	③
AGE06025_48H	B / S	48	28.0~56.0	0.12	5000	0.73 25.6	6.60 0.26	40	④

### Drawing & panel out-cuts/ 圖面及出入風口



### Characteristic Curves/ 特性曲線

