

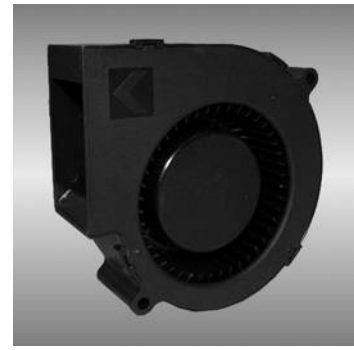
97

BGF series

97X97X33mm

●General Specification / 一般規格

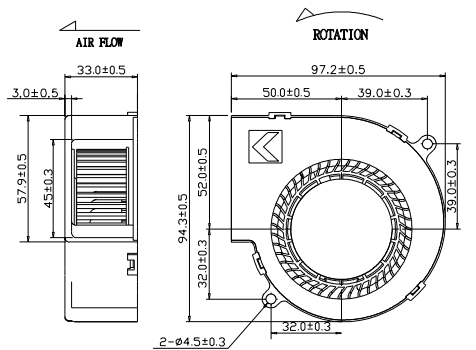
- Motor / DC brushless motor
 - Material / Frame : plastic(94V-0)
Impeller : plastic(94V-0)
 - Bearing / Ball bearing
 - Weight / 180g
- 馬達 / 直流單向無刷馬達
 - 材質 / 框：塑膠(94V-0)
葉：塑膠(94V-0)
 - 軸承 / 滾珠軸承
 - 重量 / 180克



●Specification / 詳細規格 * 軸承/bearing B: 雙滾珠/ball bearing F:FMB S: 含油承軸/sleeve bearing

Model	Bearing	Voltage	Operating Vol.	Current	Speed	Speed	Max. Air Flow	Max. Static Pressure	Sound	P-Q		
機型	軸承	電壓	操作電壓	電流	轉速	轉速	最大風量	最大風壓	噪音	P-Q曲線		
Part No.	B / S / F	V	V	A	RPM	m ³ /min	CFM	mm-H ₂ O	Pa	In-H ₂ O	dBA	No.
BGF09733_12L	B	12	7.0~13.2	0.38	2700	0.69	24.2	18.9	185.5	0.75	48	①
BGF09733_12M	B	12	7.0~13.2	0.66	3200	0.82	28.7	29.2	286.1	1.15	52	②
BGF09733_12H	B	12	7.0~13.2	0.88	3600	0.91	32.1	34.5	337.6	1.36	55	③
BGF09733_12U	B	12	7.0~13.2	1.55	4200	1.09	38.6	50.6	496.0	1.99	59	④
BGF09733_12V	B	12	7.0~13.2	1.90	5000	1.29	45.6	73.6	722.1	2.90	63	⑤

● Drawing & panel out-cuts/ 圖面及出入風口



Unit/ 單位 :mm

● Characteristic Curves/ 特性曲線

