

190 JGE series

Ø190X69mm



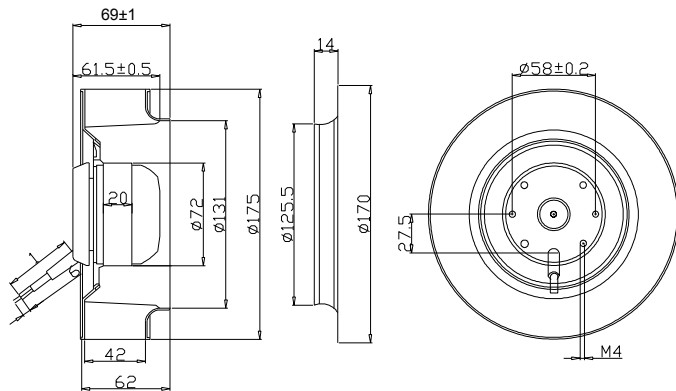
●General Specification / 一般規格

- Motor / Outer rotor induction capacitor motor
 - Material / Frame:Al alloy ; Impeller:PA plastic
 - Insulation / Class B
 - Connection / Wire leads
 - Protection / IP44
 - Bearing / Dual ball bearing
 - Weight / 1.2 Kg
- 馬達 / 外轉電容啟動
 - 材質 / 框:鋁合金; 葉:PA 塑膠
 - 絕緣等級 / B
 - 連接 / 導線
 - 保護 / IP44
 - 軸承 / 雙滾珠
 - 重量 / 1.2 Kg

●Specification / 性能規格

Model	Voltage	Frequency	Current	Power	Speed	Max. Air Flow	Max. Static Pressure	Sound		
機型	電壓	頻率	電流	功耗	轉速	最大風量	最大風壓	噪音		
Part No.	V	Hz	A	W	RPM	m³/h	CFM	mmH2O	In-H2O	dBA
JGE19069B2M	230	50	0.29	64	2500	570	335	34.87	1.4	64
JGE19069B2H	230	60	0.33	77	2800	620	365	43.34	1.7	67

●Drawing / 外觀尺寸



Unit/ 單位 :mm

●Characteristic Curves / P-Q 曲線

